



ZAHRADA

WATERBOX 180

Nádrž na dešťovou vodu WATERBOX 180 je esteticky jednoduché, levné, designové a funkční řešení sběru a uchování dešťové vody pro následné použití, například jako zavlažování na zahradě či jako užitková voda, která znatelně ušetří spotřebu pitné vody. Dešťová voda, která stéká ze střech do okapů je poměrně značným a důležitým zdrojem vody, kterou můžeme efektivně využívat a to i díky chytrému řešení WATERBOX. Ten díky své konstrukci a několika zajímavým řešením umožňuje například spojení více boxů do jednoho, úpravu výšky kohoutů dle konkrétních požadavků, odtoku při naplnění, či letní a zimní pozice. Svou pískovou barvou a líbivým designem bude hezkým doplňkem vašeho domu.

Použití:

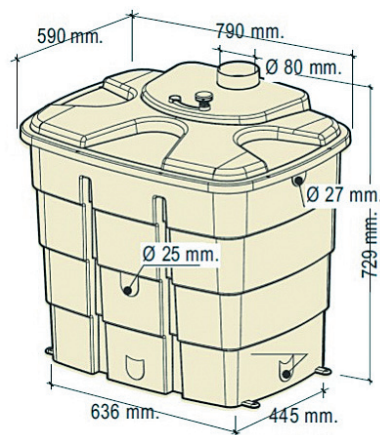
Na jednoduché zachytávání dešťové vody z okapových svodů všech objektů jak občanských tak i komerčních.

Výhody:

- Jednoduchá montáž a lehká konstrukce
- Dlouhá životnost a nízké pořizovací náklady
- Variabilita
- Letní a zimní provoz

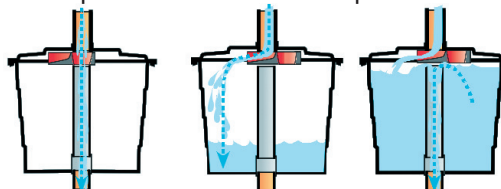
Montážní doporučení:

- WATERBOX umístíte na rovný povrch.
- Pro zajištění maximální stability upevněte WATERBOX k zemi pomocí čtyř nožiček, které jsou součástí balení.
- Pokud je v nádrži voda, musí na ní vždy být víko.
- Ať už je nádrž jakkoliv naplněna, musí být alespoň jednou ročně vyprázdněna a vyčištěna od nečistot (například listů).
- Před zimou WATERBOX vždy vyprázdněte pomocí vypouštěcího ventilu.



Zimní pozice

Sběrná pozice



DODATEČNÉ INFORMACE: Výše uvedené informace jsou poskytovány podle našeho nejlepšího vědomí. Podmínky vzniklé během aplikace nemá společnost Building Elements s.r.o. pod kontrolou, proto za ně neneseme odpovědnost.



IZOLACE



PLOCHÉ STŘECHY



ŠÍKMÉ STŘECHY



PÁSKY



FASÁDY



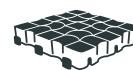
SUCHÁ STAVBA



ODVODNĚNÍ



STAVEBNÍ DOPLŇKY



ZAHRADA



SPOJOVACÍ MATERIÁL



ODVĚTRÁNÍ

Be Buildingelements

Kancelář / sklad:
Říčanská 1678
665 01 Rosice u Brna

tel. +420 608 118 211
info@becz.cz

www.becz.cz